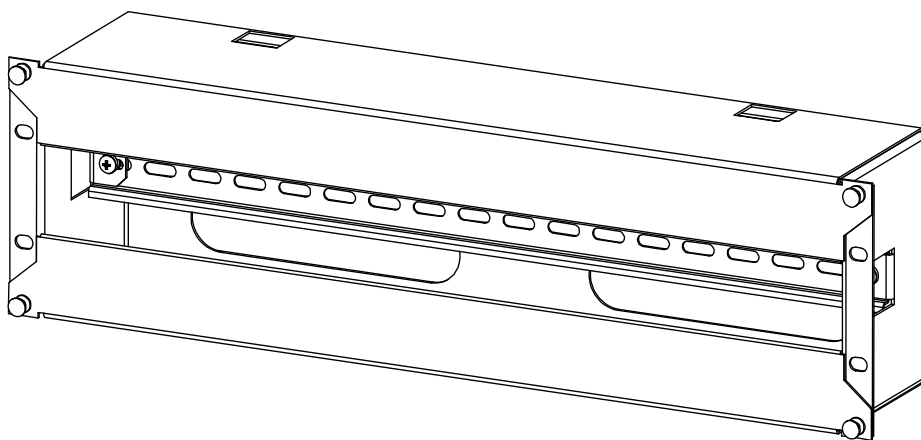


TLK-EP25-3U
Панель 19" с DIN-рейкой, 3U



Паспорт

1. Назначение

Панель 19" с DIN-рейкой, предназначена для организации ввода внешнего электропитания в шкафы и стойки. Позволяет разместить до 25 автоматов электропитания шириной 17,5мм по стандарту DIN 43880.

2. Описание

Панель 19" с DIN-рейкой, состоит из корпуса с двумя легкосъёмными крышками, установленными сверху и снизу на защелках. Внутри корпуса установлена DIN-рейка длиной 443 мм для установки автоматов и других устройств (ГОСТ Р МЭК 60715-2003) и шпилька заземления М5х12 с двумя гайками. Сзади корпуса выполнены 4 паза (150х32 мм) для подвода-вывода кабелей. Корпус на торцах имеет крепёжные отверстия для монтажа панели на 19" направляющих, высота 3U.

3. Технические характеристики

Панель выполнена в системе несущих конструкций серии 482,6 мм ГОСТ 28601-90 (19-дюймовому стандарту IEC 297).

| Артикул | TLK-EP25-3U-XX* |
|---------------------------|----------------------------------|
| Параметры | |
| Глубина (без защелок), мм | 97 |
| Высота U/мм | 3U/133 |
| Ширина, мм | 481 |
| Материал корпуса | Листовая сталь 1,0 мм |
| Съёмные крышки | Листовая сталь 1,0 мм |
| DIN-рейка | Оцинкованная листовая сталь 1 мм |
| Покрытие | Порошковое, полиэфирное |

* XX – цвет. GY- серый (RAL 7035), BK-черный (RAL 9005)

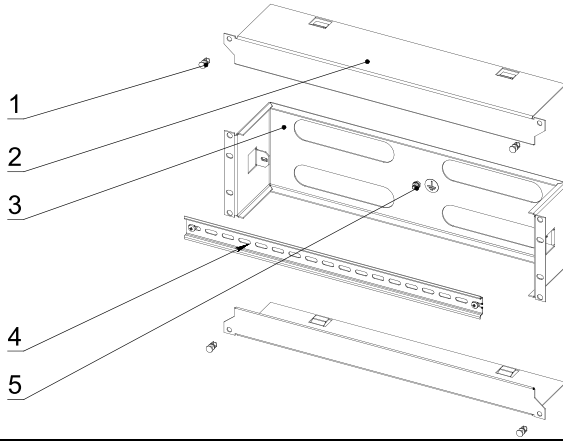
4. Проверка комплектации

После распаковки изделия проверьте целостность изделия и наличие комплекта крепежа, согласно упаковочного листа.

Внимание! Сохраняйте упаковку изделия до окончания монтажа и проверки работоспособности. Отсутствие упаковки может являться основанием для отказа в гарантии.

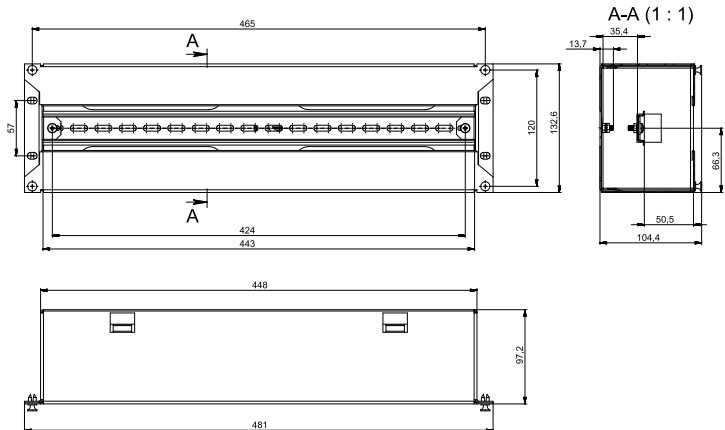
Список компонентов приведен в разделе комплект поставки.

5. Комплект поставки



| № | Наименование | Кол-во, шт. |
|---|-------------------------------------------|-------------|
| 1 | Защелка крышки | 4 |
| 2 | Съемная крышка | 2 |
| 3 | Корпус | 1 |
| 4 | DIN-рейка | 1 |
| 5 | Шпилька заземления М5 с гайками и шайбами | 1 |
| 6 | Паспорт | 1 |
| 7 | Крепёж для установки | 1 |

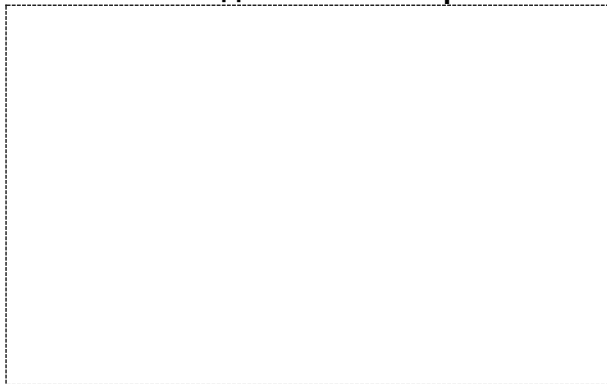
Изделие поставляется потребителю в собранном виде



6. Хранение и транспортировка

Изделие можно транспортировать на любые расстояния в заводской упаковке. Условия транспортирования, в части воздействия климатических факторов, должны соответствовать группе хранения 4 по ГОСТ 15150. Условия хранения по группе 2 ГОСТ 15150.

7. Свидетельство о приемке



Изделие признано годным к эксплуатации.

8. Гарантия и гарантийные условия

Изготовитель гарантирует сохранение со дня продажи технических характеристик данного изделия в течение **36 месяцев** при соблюдении потребителем условий транспортирования, хранения, монтажа и эксплуатации.

Изготовитель не отвечает за ухудшение параметров изделия или за повреждения, вызванные Покупателем или другими лицами после доставки, или если повреждение было вызвано неизбежными событиями.

Гарантии не действуют в случае:

- нарушения правил транспортирования, хранения и эксплуатации, установленных в ГОСТ 15150 и руководством по эксплуатации;
- наличия механических повреждений;
- нарушения правил монтажа и обслуживания.

Гарантия предоставляется при наличии документа, подтверждающего покупку данного изделия и паспорта на него.

При обнаружении каких-либо несоответствий в закупленной Вами продукции необходимо направить в наш адрес рекламацию. Вашего удобства скачать бланк рекламации, а также получить дополнительную информацию о гарантийных условиях можно на сайте:

<http://www.tlk-rc.ru/resources/>



© TLK. Reliable Constructives

Web: www.tlk-rc.ru, e-mail: info@tlk-rc.ru

Произведено по заказу компании ООО «Тайле Рус» Россия, Москва, Алтуфьевское шоссе д. 41

Тел/факс: 8 800 600-72-65.

Изготовитель: ООО НПО «ТЛК», Россия, Ярославская область, Гаврилов-Ям, ул Комарова д.1, корп. 8, помещение/этаж 1